

ELPATRON MJOSA

MJOSA Elpatron

Asennus- ja käyttöohje

Asennus lämmityslähteenä vain sähkövastuksella:

Asenna sähkövastus kääntämällä U-muotoista pidikettä käsin, kunnes kumirengas tiivistyy kuivausrummun alareunaa vasten (HUOM! Et tarvitse / älä käytä liikaa voimaa, koska se voi vaurioittaa kumirengasta)

Uppolämmittimen asennuksen jälkeen U-muotoinen pidike voidaan irrottaa sähkövastuksesta irrottamalla se varovasti. (säästä pidike, jos sähkövastus on purettava jossain vaiheessa.)

On tärkeää, että sähkövastus asennetaan yhteen alemmista liittosreikä, koska sähkövastusta ei saa asentaa ylhäältä. Sitten toinen alareikä on suljettava jollakin mukana tulevista R15 -tulpista.

Täytä kuivausrumpu kaatamalla 9 osaa tavallista vettä ja 1 osa glykolia yhteen ylemmistä reijistä, täytä kuivausrumpu niin, että se on lähes täysin täynnä. Glykoli toimii ruosteenestoisenä sekä sähkövastuksella että kuivaimella.

Varmista, että kuivaimen ylempi reikä on auki, eli että ilmausruuvi ei ole paikallaan ennen sähkövastuksen käynnistämistä, jotta voit hallita nesteen määrää kuivausrummussa täysin lämmitetyssä kuivaimessa (neste laajenee, kun lämmitetty)

Sitten sähkövastus käynnistetään kääntämällä nuppi täyteen asentoon ja hetken kuluttua tarkistetaan, että koko kuivausrumpu eli myös yläputki kuumenee, jos yläputki on kuuma, tarvitset enemmän nestettä kuivausrummussa täytetty ylemmän reikään. Neste voi vuotaa auki olevasta reijästä, kun kuivausrumpu on kuumentunut täysin. Tämä on täysin normaalia, koska neste laajenee kuumentuessaan. Tämä neste kuivataan ja sitten voidaan asentaa ilmanpoistotulppa.



Tärkeää tietoa!

- Kun asennat sähkövastusta, käytä jakoavainta tai kiinteää avainta!
Älä kierrä muovisuojusta käsin, sillä se voi vahingoittaa elektroniikkaa.
- Asenna pyyhekuivain ja täytä se vedellä ennen virran kytkemistä
- Jos liitäntä on kiinteä, pätevän sähköasentajan on liitettävä patruuna.

Tekniset tiedot

230 V/50 200 / 300 W

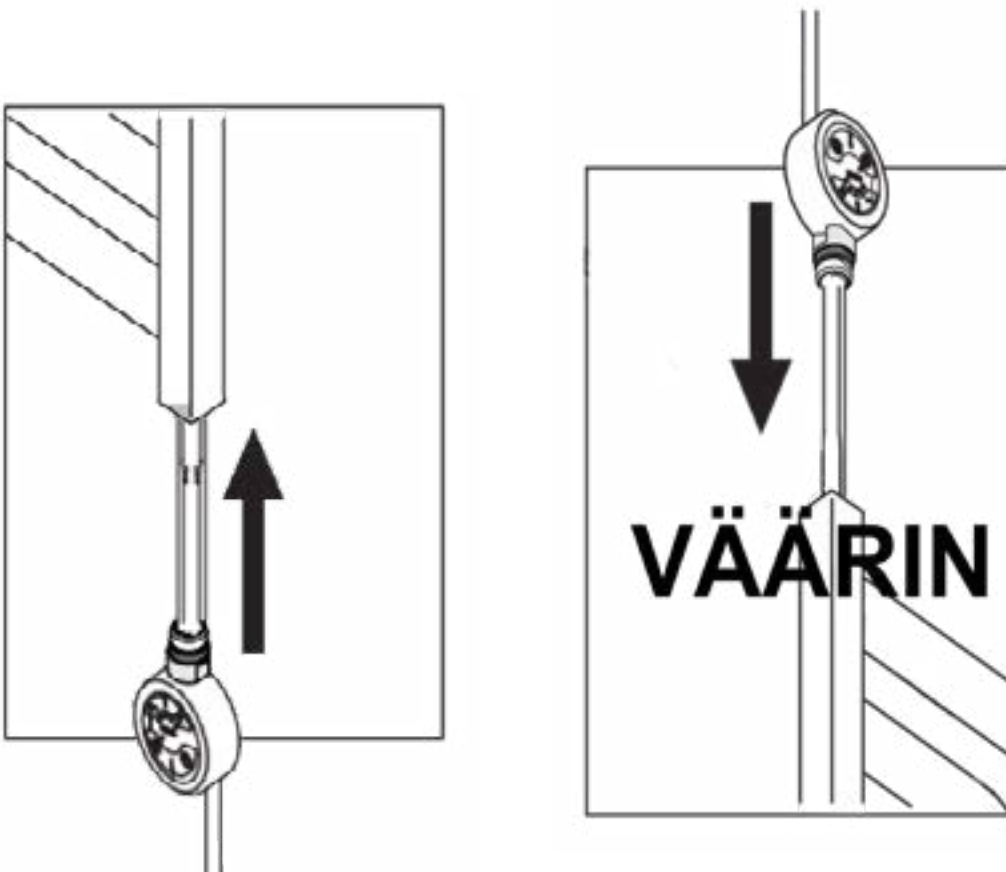
Patruuna on CE -hyväksytty voimassa olevien määräysten mukaisesti ja sopii useimpiin pyyhetelineisiin 1/2 "sisäkierre

Sähkövastus on IP X4 -luokiteltu

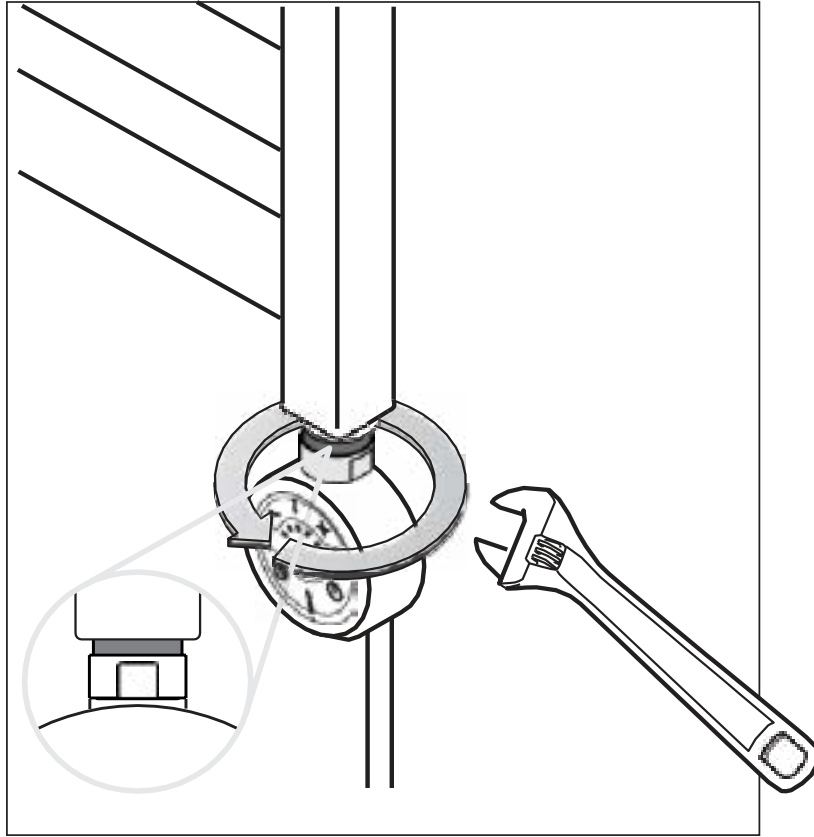
- Termostaatti, jolla on mahdollisuus säätää lämpötilaa viidessä vaiheessa
- Sisäänrakennettu jäätymisenestotoiminto
- 2 tunnin ajastintoiminto
- Johto 1,2 metriä

Asennus

Sähkövastus on asennettava pyyhekuivaimen alempaan reikään ja toinen suljettava tulpalla. Ei ole sallittua asentaa sitä ylhäältä, koska se ei peitä nestettä kokonaan pyyhetelineen sisällä mikä aiheuttaa sähkövastuksen ylikuumenemisen ja tuhoutuu sitten kokonaan.



Kiinnitä sähkövastus 22 mm:n jakoavaimella. Kun alat tuntea vastusta, vedä vain hieman enemmän, kunnes sähkövastus on koottu kiinteä avain. Liian kova vetäminen vahingoittaa kumirengasta ja voi vuotaa



HUOMAUTUS! Käytä aina jakoavainta tai kiinteä avain, kun asennat sähkövastusta! Älä kierrä muovisuojusta käsin, sillä se voi vahingoittaa elektroniikkaa. Jos käyttöilmaisin päättyy kiristyksen jälkeen seinää vasten, säädä aina taaksepäin jakoavaimella. Tiiviste on tarkoitettu kestämään taaksepäin tapahtuvaa säätöä ilman vuotoja.

Täyttö vedellä

HUOMAUTUS! Pyyhetanko on asennettava ja täytettävä vedellä ennen virran kytkemistä. Sähkövastus vaurioituu välittömästi, jos liität virtalähteen täyttämättä pyyhekuivainta vedellä tai jos vedenpinta on liian alhainen.

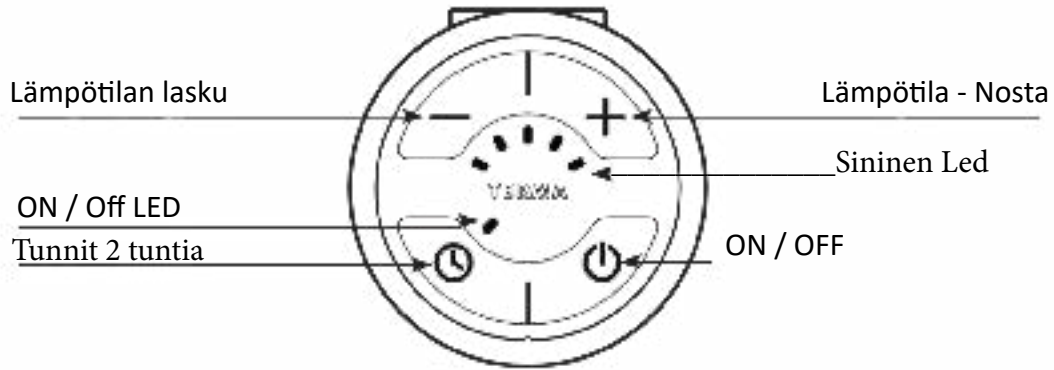
1. Täytä vesi hitaasti, jotta ilma ei pääse pyyhetankoon.
2. Kytke virtalähde ja odota, kunnes pyyhekuivain lämpenee kokonaan, ennen kuin liität pistokkeet lopulta paikalleen. Pyyhekuivaimen yläreiässä tämä estää pyyhekuivaimen ylipaineen

Jos jokin pyyhekuivaimen osa ei kuumene tarpeeksi, se johtuu yleensä ilmataskuista putkissa.

Ratkaisu on vääntää ja kääntää pyyhetankoa hieman niin, että ilma korvataan vedellä.

Sitten tarvitaan pyyhetangon tuuletusaukko ja mahdollisesti lisätään vettä, jos se ei riitä yläputkien lämpenemiseen.

Ominaisuudet



Jatkuva käyttö

Kytke sähkövastus päälle tai pois päältä virtakytkimellä.

Lämpötila

Aseta lämpötila + tai - painikkeilla.

Siniset LED -valot vilkkuvat, kunnes haluttu lämpötila on saavutettu. Sitten palaa tasainen valo.

Kahden tunnin ajastintoiminto

Käynnistä pyyhekuivain painamalla ajastintoimintoa.

Kun ajastintoiminto on käynnissä, punainen LED -valo syttyy.

Kahden tunnin käytön jälkeen pyyheteline sammuu automaattisesti. Jos haluat sammuttaa virran aikaisemmin, paina vain virtapainiketta.

Jäätymisenesto -toiminto

Kun pyyhekuivain on kytketty pois päältä ja anturin lämpötila laskee alle 0 C, sähkövastus käynnistyy automaattisesti jäätymisen estämiseksi.

Kun pakkasnestetoiminto on päällä, keskimäinen sininen LED vilkkuu.